



FORMPROJEKT

---

**Produktion & Abholung**

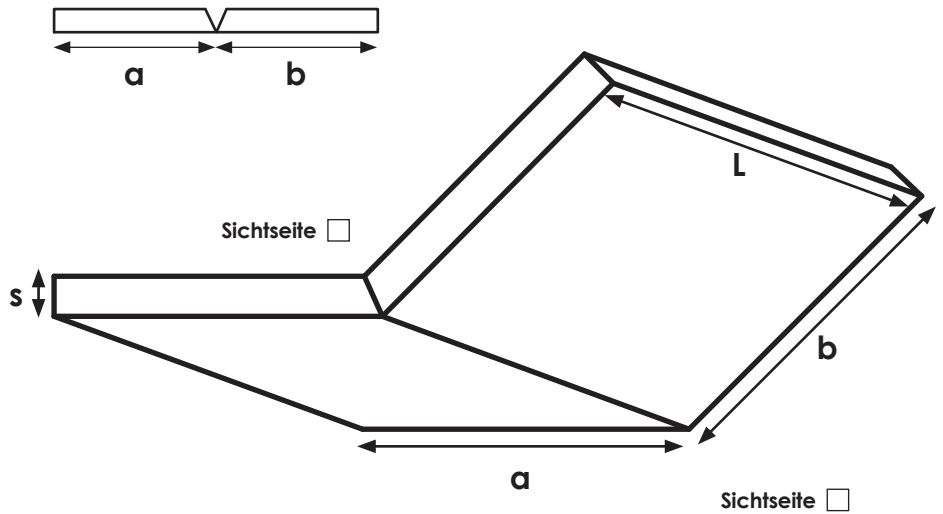
Wierlings Busch 52 • D - 48249 Dülmen  
Fon: 02594 / 8934-010 • Fax: 02594 / 8934-012  
[www.wf-formprojekt.de](http://www.wf-formprojekt.de)

ANFRAGE-KATALOG 2015



## ANGEBOTSANFRAGE

### für 1 X 45° V-Fräsung



**Plattentyp:**

**Bauplatte**

**Bauplatte (imprägniert)**

**Feuerschutzplatte**

**Feuerschutzplatte (imprägniert)**

.....  
 (eigene)

**a =** ..... mm

**b =** ..... mm

**L =** ..... mm

**s =** ..... mm

**Menge** ..... Stück

**Firma** .....

**Name** .....

**Anschrift** Straße ..... Nr. ....

PLZ, Stadt ..... Land .....

**Kontakt** Telefon ..... E-Mail .....

**Datum** .....

Alle Angaben korrekt? Dann senden Sie Ihre Anfrage per Fax an **02594-8934012**.  
 Wir beantworten Ihre Anfrage in Kürze. Vielen Dank.

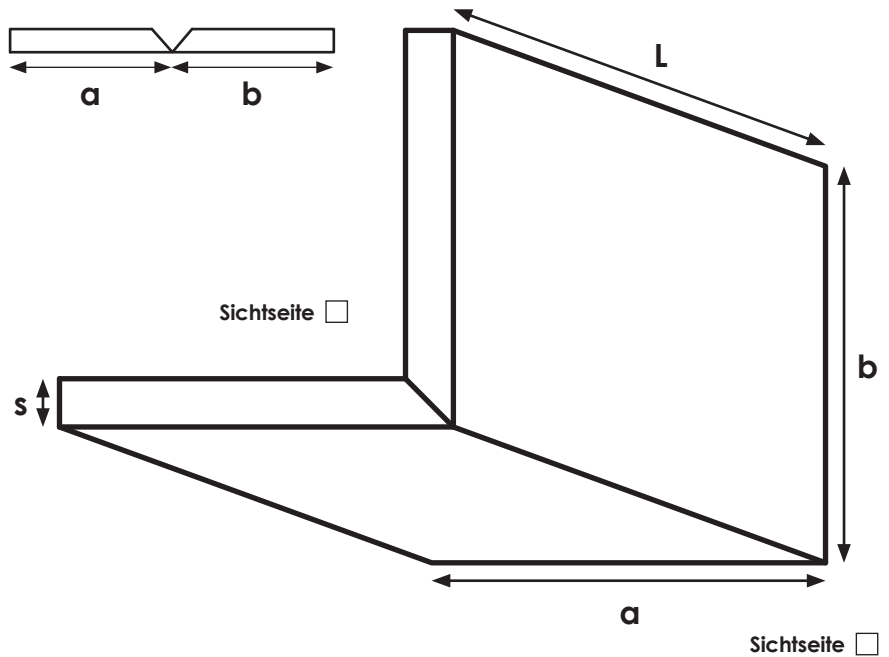


FORMPROJEKT

Produktion & Abholung  
Wierlings Busch 52 • D - 48249 Dülmen  
Fon: 02594 / 8934-010 • Fax: 02594 / 8934-012  
www.wf-formprojekt.de

# ANGEBOTSANFRAGE

*für 1 X 90° V-Fräsung*



Plattentyp:

Bauplatte

Bauplatte (imprägniert)

Feuerschutzplatte

Feuerschutzplatte (imprägniert)

.....  
(eigene)

**a** = ..... mm

**b** = ..... mm

**L** = ..... mm

**s** = ..... mm

**Menge** ..... Stück

**Firma** .....

**Name** .....

**Anschrift** Straße ..... Nr. ....

PLZ, Stadt ..... Land .....

**Kontakt** Telefon ..... E-Mail .....

**Datum** .....

Alle Angaben korrekt? Dann senden Sie Ihre Anfrage per Fax an **02594-8934012**.  
Wir beantworten Ihre Anfrage in Kürze. Vielen Dank.





FORMPROJEKT

Produktion & Abholung  
Wierlings Busch 52 • D - 48249 Dülmen  
Fon: 02594 / 8934-010 • Fax: 02594 / 8934-012  
www.wf-formprojekt.de

# ANGEBOTSANFRAGE

## für 1 X 120° V-Fräsung

**Plattentyp:**

**Bauplatte**

**Bauplatte (imprägniert)**

**Feuerschutzplatte**

**Feuerschutzplatte (imprägniert)**

.....  
(eigene)

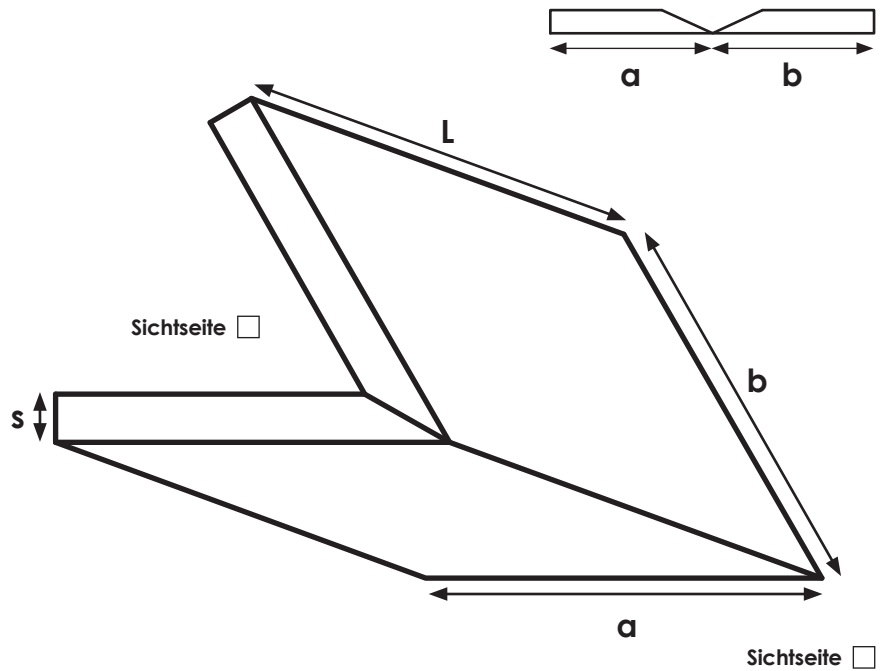
**a =** ..... mm

**b =** ..... mm

**L =** ..... mm

**s =** ..... mm

**Menge** ..... Stück



**Firma** .....

**Name** .....

**Anschrift** Straße ..... Nr. ....

PLZ, Stadt ..... Land .....

**Kontakt** Telefon ..... E-Mail .....

**Datum** .....

Alle Angaben korrekt? Dann senden Sie Ihre Anfrage per Fax an **02594-8934012**.  
Wir beantworten Ihre Anfrage in Kürze. Vielen Dank.



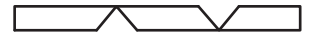


FORMPROJEKT

Produktion & Abholung  
Wierlings Busch 52 • D - 48249 Dülmen  
Fon: 02594 / 8934-010 • Fax: 02594 / 8934-012  
www.wf-formprojekt.de

# ANGEBOTSANFRAGE

## für 1+1 90° V-Fräsung



### Plattentyp:

Bauplatte

Bauplatte (imprägniert)

Feuerschutzplatte

Feuerschutzplatte (imprägniert)

.....  
(eigene)

**a** = ..... mm

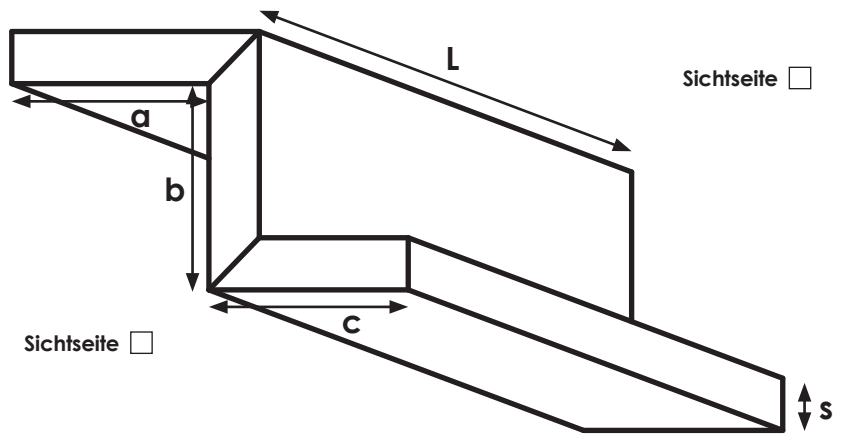
**b** = ..... mm

**c** = ..... mm

**L** = ..... mm

**s** = ..... mm

**Menge** ..... Stück



**Firma** .....

**Name** .....

**Anschrift** Straße ..... Nr. ....

PLZ, Stadt ..... Land .....

**Kontakt** Telefon ..... E-Mail .....

**Datum** .....

Alle Angaben korrekt? Dann senden Sie Ihre Anfrage per Fax an **02594-8934012**.  
Wir beantworten Ihre Anfrage in Kürze. Vielen Dank.



## ANGEBOTSANFRAGE

### für 4 X 90° V-Fräsung + Plattenstreifen

**Plattentyp:**

- Bauplatte
- Bauplatte (imprägniert)
- Feuerschutzplatte
- Feuerschutzplatte (imprägniert)

.....  
 (eigene)

**a =** ..... mm

**b =** ..... mm

**c =** ..... mm

**d =** ..... mm

**e =** ..... mm

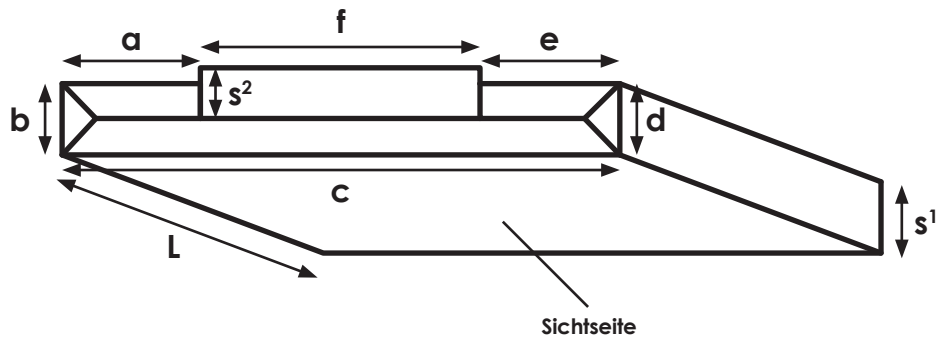
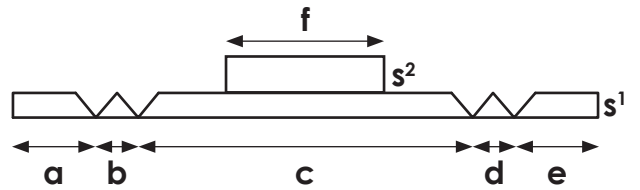
**f =** ..... mm

**L =** ..... mm

**s<sup>1</sup> =** ..... mm

**s<sup>2</sup> =** ..... mm

**Menge** ..... Stück



**Firma** .....

**Name** .....

**Anschrift** Straße ..... Nr. ....

PLZ, Stadt ..... Land .....

**Kontakt** Telefon ..... E-Mail .....

**Datum** .....

Alle Angaben korrekt? Dann senden Sie Ihre Anfrage per Fax an **02594-8934012**.  
 Wir beantworten Ihre Anfrage in Kürze. Vielen Dank.

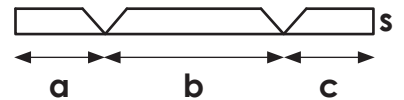


FORMPROJEKT

Produktion & Abholung  
Wierlings Busch 52 • D - 48249 Dülmen  
Fon: 02594 / 8934-010 • Fax: 02594 / 8934-012  
www.wf-formprojekt.de

## ANGEBOTSANFRAGE

### für 2 X 90° V-Fräsung (U-Profil)



**Plattentyp:**

**Bauplatte**

**Bauplatte** (imprägniert)

**Feuerschutzplatte**

**Feuerschutzplatte** (imprägniert)

.....  
(eigene)

**a =** ..... mm

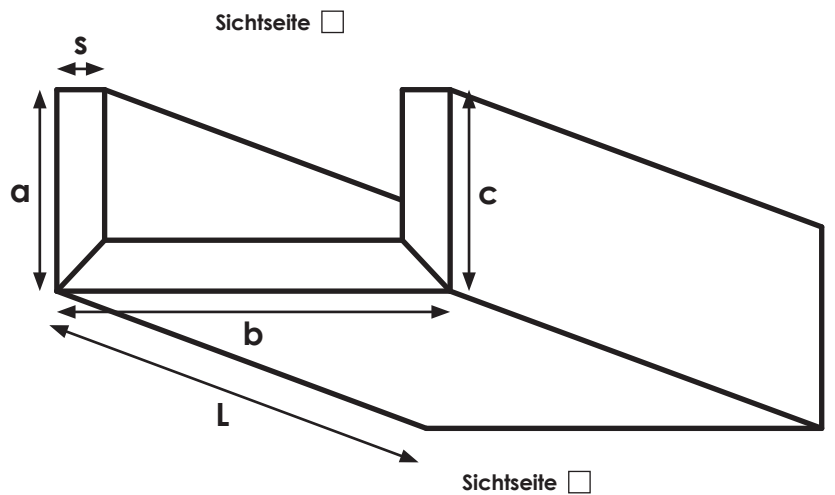
**b =** ..... mm

**c =** ..... mm

**L =** ..... mm

**s =** ..... mm

**Menge** ..... Stück



**Firma** .....

**Name** .....

**Anschrift** Straße ..... Nr. ....

PLZ, Stadt ..... Land .....

**Kontakt** Telefon ..... E-Mail .....

**Datum** .....

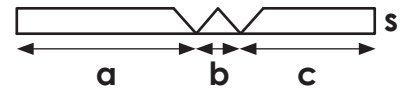
Alle Angaben korrekt? Dann senden Sie Ihre Anfrage per Fax an **02594-8934012**.  
Wir beantworten Ihre Anfrage in Kürze. Vielen Dank.



**Produktion & Abholung**  
 Wierlings Busch 52 • D - 48249 Dülmen  
 Fon: 02594 / 8934-010 • Fax: 02594 / 8934-012  
 www.wf-formprojekt.de

## ANGEBOTSANFRAGE

*für 2 X 90° V-Fräsung (asymmetrisch)*



### Plattentyp:

**Bauplatte**

**Bauplatte (imprägniert)**

**Feuerschutzplatte**

**Feuerschutzplatte (imprägniert)**

.....  
(eigene)

**a =** ..... mm

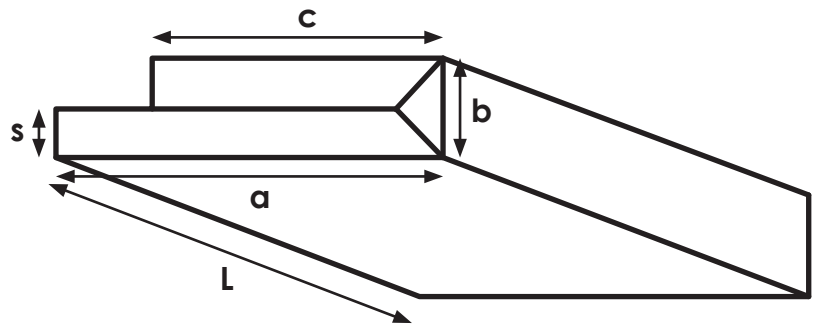
**b =** ..... mm

**c =** ..... mm

**L =** ..... mm

**s =** ..... mm

**Menge** ..... Stück



**Firma** .....

**Name** .....

**Anschrift** Straße ..... Nr. ....

PLZ, Stadt ..... Land .....

**Kontakt** Telefon ..... E-Mail .....

**Datum** .....

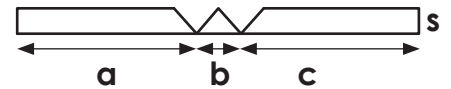
Alle Angaben korrekt? Dann senden Sie Ihre Anfrage per Fax an **02594-8934012**.  
 Wir beantworten Ihre Anfrage in Kürze. Vielen Dank.



**Produktion & Abholung**  
 Wierlings Busch 52 • D - 48249 Dülmen  
 Fon: 02594 / 8934-010 • Fax: 02594 / 8934-012  
 www.wf-formprojekt.de

## ANGEBOTSANFRAGE

### für 2 X 90° V-Fräsung (symmetrisch)



#### Plattentyp:

**Bauplatte**

**Bauplatte (imprägniert)**

**Feuerschutzplatte**

**Feuerschutzplatte (imprägniert)**

.....  
(eigene)

**a =** ..... mm

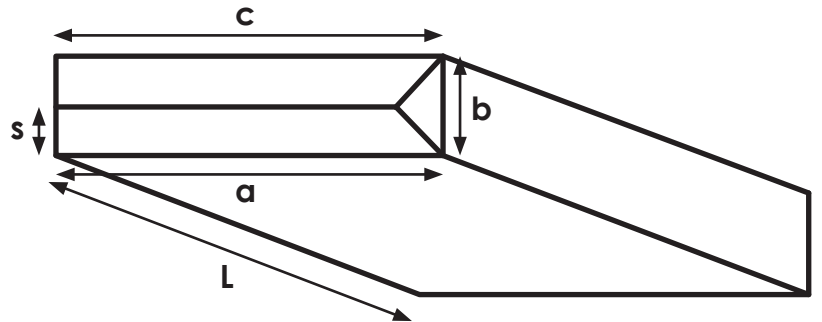
**b =** ..... mm

**c =** ..... mm

**L =** ..... mm

**s =** ..... mm

**Menge** ..... Stück



**Firma** .....

**Name** .....

**Anschrift** Straße ..... Nr. ....

PLZ, Stadt ..... Land .....

**Kontakt** Telefon ..... E-Mail .....

**Datum** .....

Alle Angaben korrekt? Dann senden Sie Ihre Anfrage per Fax an **02594-8934012**.  
 Wir beantworten Ihre Anfrage in Kürze. Vielen Dank.



FORMPROJEKT

Produktion & Abholung  
Wierlings Busch 52 • D - 48249 Dülmen  
Fon: 02594 / 8934-010 • Fax: 02594 / 8934-012  
www.wf-formprojekt.de

# ANGEBOTSANFRAGE

## für 2+1 90° V-Fräsung

**Plattentyp:**

**Bauplatte**

**Bauplatte (imprägniert)**

**Feuerschutzplatte**

**Feuerschutzplatte (imprägniert)**

.....  
(eigene)

**a =** ..... mm

**b =** ..... mm

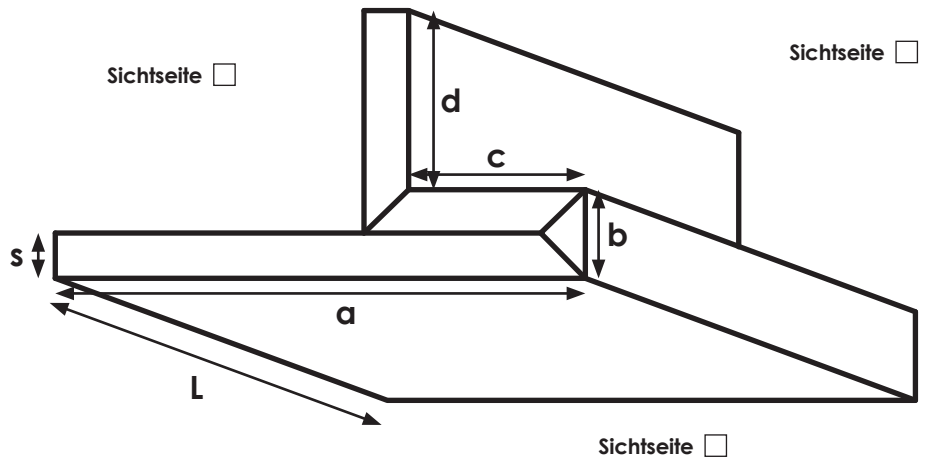
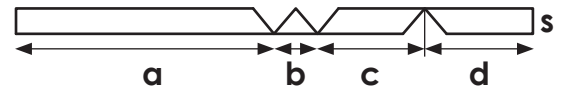
**c =** ..... mm

**d =** ..... mm

**L =** ..... mm

**s =** ..... mm

**Menge** ..... Stück



**Firma** .....

**Name** .....

**Anschrift** Straße ..... Nr. ....

PLZ, Stadt ..... Land .....

**Kontakt** Telefon ..... E-Mail .....

**Datum** .....

Alle Angaben korrekt? Dann senden Sie Ihre Anfrage per Fax an **02594-8934012**.  
Wir beantworten Ihre Anfrage in Kürze. Vielen Dank.





FORMPROJEKT

Produktion & Abholung  
Wierlings Busch 52 • D - 48249 Dülmen  
Fon: 02594 / 8934-010 • Fax: 02594 / 8934-012  
www.wf-formprojekt.de

## ANGEBOTSANFRAGE

### für 3+2 90° V-Fräsung

Plattentyp:

Bauplatte

Bauplatte (imprägniert)

Feuerschutzplatte

Feuerschutzplatte (imprägniert)

.....  
(eigene)

a = ..... mm

b = ..... mm

c = ..... mm

d = ..... mm

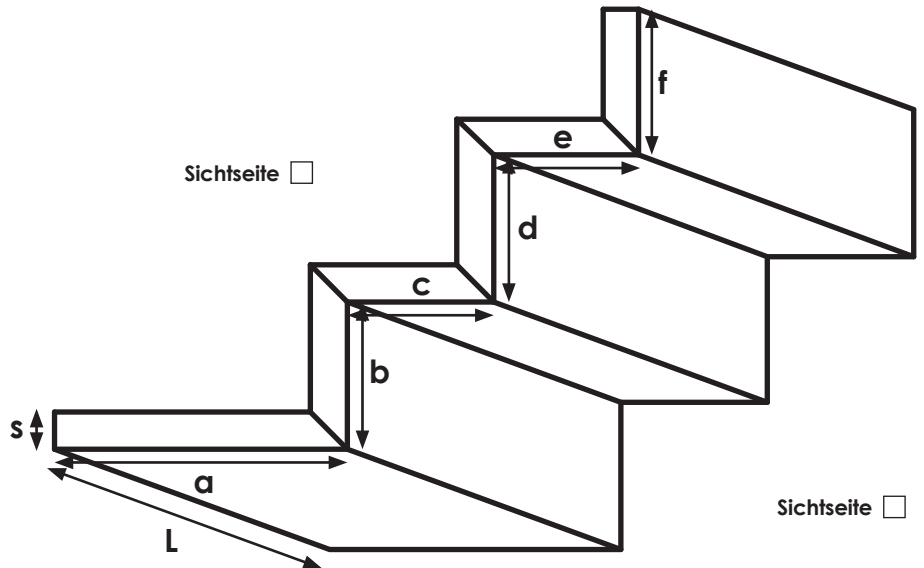
e = ..... mm

f = ..... mm

L = ..... mm

s = ..... mm

Menge ..... Stück



Firma .....

Name .....

Anschrift Straße ..... Nr. ....

PLZ, Stadt ..... Land .....

Kontakt Telefon ..... E-Mail .....

Datum .....

Alle Angaben korrekt? Dann senden Sie Ihre Anfrage per Fax an **02594-8934012**.  
Wir beantworten Ihre Anfrage in Kürze. Vielen Dank.



**Produktion & Abholung**  
 Wierlings Busch 52 • D - 48249 Dülmen  
 Fon: 02594 / 8934-010 • Fax: 02594 / 8934-012  
 www.wf-formprojekt.de

## ANGEBOTSANFRAGE

### für 2+2 90° V-Fräsung

**Plattentyp:**

**Bauplatte**

**Bauplatte (imprägniert)**

**Feuerschutzplatte**

**Feuerschutzplatte (imprägniert)**

.....   
 (eigene)

**a =** ..... mm

**b =** ..... mm

**c =** ..... mm

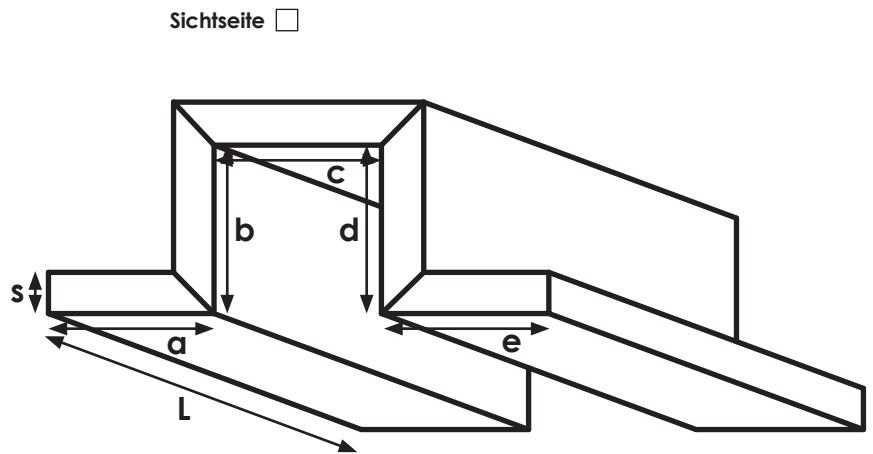
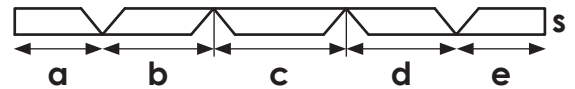
**d =** ..... mm

**e =** ..... mm

**L =** ..... mm

**s =** ..... mm

**Menge** ..... Stück



**Firma** .....

**Name** .....

**Anschrift** Straße ..... Nr. ....

PLZ, Stadt ..... Land .....

**Kontakt** Telefon ..... E-Mail .....

**Datum** .....

Alle Angaben korrekt? Dann senden Sie Ihre Anfrage per Fax an **02594-8934012**.  
 Wir beantworten Ihre Anfrage in Kürze. Vielen Dank.



FORMPROJEKT

Produktion & Abholung  
Wierlings Busch 52 • D - 48249 Dülmen  
Fon: 02594 / 8934-010 • Fax: 02594 / 8934-012  
www.wf-formprojekt.de

## ANGEBOTSANFRAGE

**für 9 X 45° V-Fräsung**



Plattentyp:

Bauplatte

Bauplatte (imprägniert)

Feuerschutzplatte

Feuerschutzplatte (imprägniert)

.....  
(eigene)

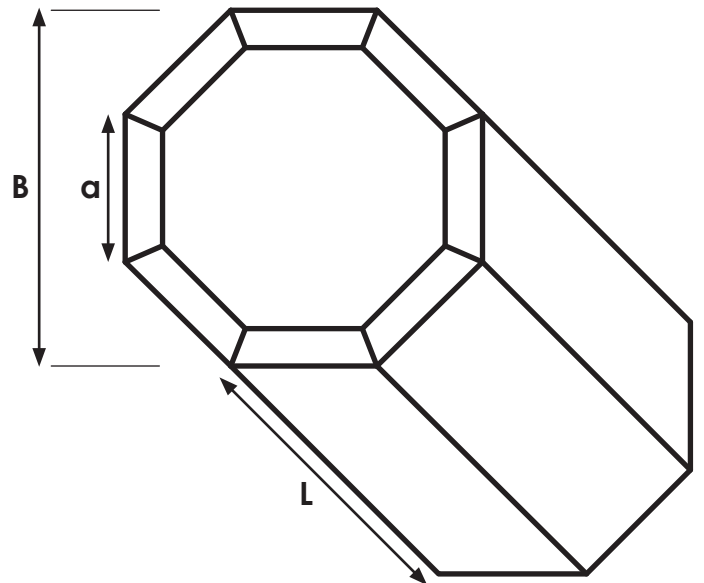
**a** = ..... mm

**B** = ..... mm

**L** = ..... mm

**s** = ..... mm

**Menge** ..... Stück



**Firma** .....

**Name** .....

**Anschrift** Straße ..... Nr. ....

PLZ, Stadt ..... Land .....

**Kontakt** Telefon ..... E-Mail .....

**Datum** .....

Alle Angaben korrekt? Dann senden Sie Ihre Anfrage per Fax an **02594-8934012**.  
Wir beantworten Ihre Anfrage in Kürze. Vielen Dank.



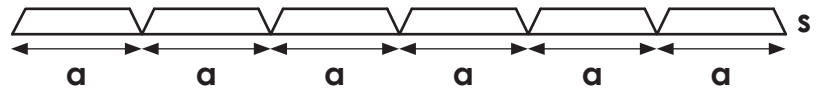


FORMPROJEKT

Produktion & Abholung  
Wierlings Busch 52 • D - 48249 Dülmen  
Fon: 02594 / 8934-010 • Fax: 02594 / 8934-012  
www.wf-formprojekt.de

## ANGEBOTSANFRAGE

*für 7 X 60° V-Fräsung*



Plattentyp:

Bauplatte

Bauplatte (imprägniert)

Feuerschutzplatte

Feuerschutzplatte (imprägniert)

.....  
(eigene)

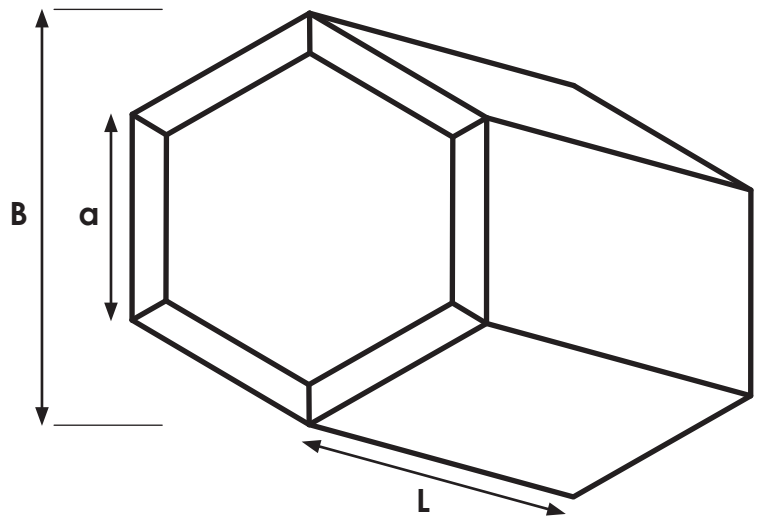
**a** = ..... mm

**B** = ..... mm

**L** = ..... mm

**s** = ..... mm

**Menge** ..... Stück



**Firma** .....

**Name** .....

**Anschrift** Straße ..... Nr. ....

PLZ, Stadt ..... Land .....

**Kontakt** Telefon ..... E-Mail .....

**Datum** .....

Alle Angaben korrekt? Dann senden Sie Ihre Anfrage per Fax an **02594-8934012**.  
Wir beantworten Ihre Anfrage in Kürze. Vielen Dank.



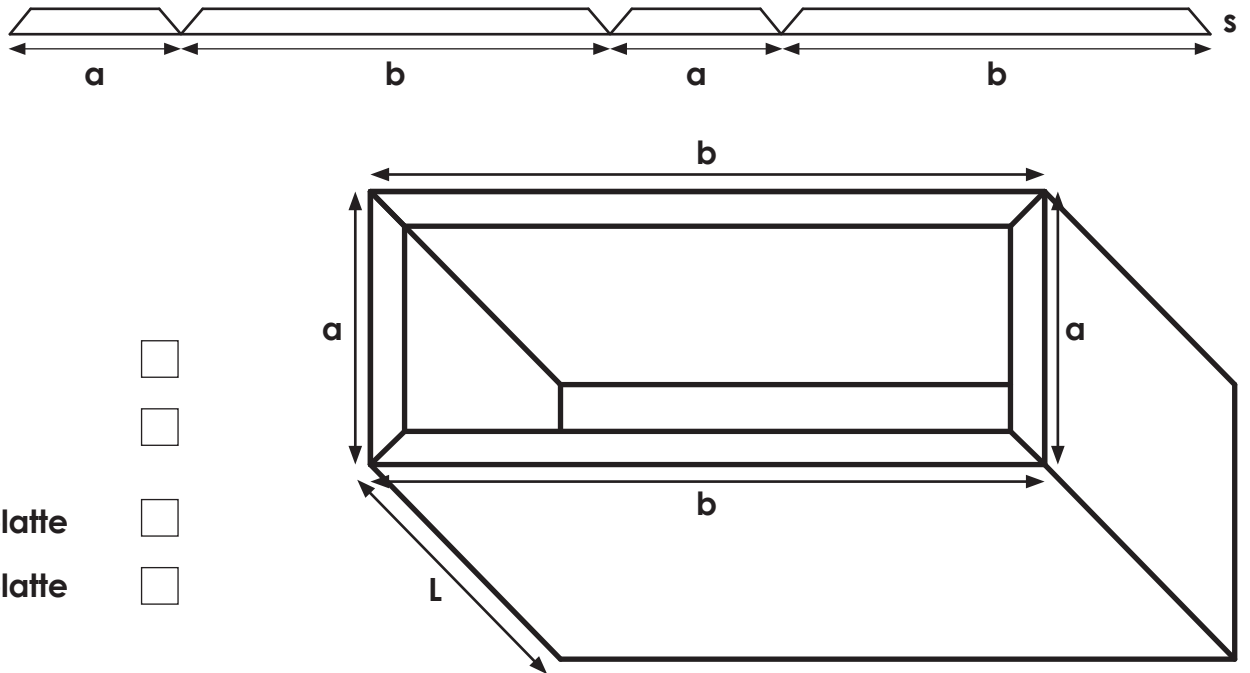


FORMPROJEKT

Produktion & Abholung  
Wierlings Busch 52 • D - 48249 Dülmen  
Fon: 02594 / 8934-010 • Fax: 02594 / 8934-012  
www.wf-formprojekt.de

## ANGEBOTSANFRAGE

*für 5 X 90° V-Fräsung*



Plattentyp:

Bauplatte

Bauplatte (imprägniert)

Feuerschutzplatte

Feuerschutzplatte (imprägniert)

.....  
(eigene)

**a** = ..... mm

**b** = ..... mm

**L** = ..... mm

**s** = ..... mm

**Menge** ..... Stück

**Firma** .....

**Name** .....

**Anschrift** Straße ..... Nr. ....

PLZ, Stadt ..... Land .....

**Kontakt** Telefon ..... E-Mail .....

**Datum** .....

Alle Angaben korrekt? Dann senden Sie Ihre Anfrage per Fax an **02594-8934012**.  
Wir beantworten Ihre Anfrage in Kürze. Vielen Dank.



**Produktion & Abholung**  
 Wierlings Busch 52 • D - 48249 Dülmen  
 Fon: 02594 / 8934-010 • Fax: 02594 / 8934-012  
 www.wf-formprojekt.de

## ANGEBOTSANFRAGE

**für 1 X 90° V-Fräsung (konvex gebogen)**

**Plattentyp:**

**Bauplatte**

**Bauplatte (imprägniert)**

**Feuerschutzplatte**

**Feuerschutzplatte (imprägniert)**

.....  
(eigene)

**a =** ..... mm

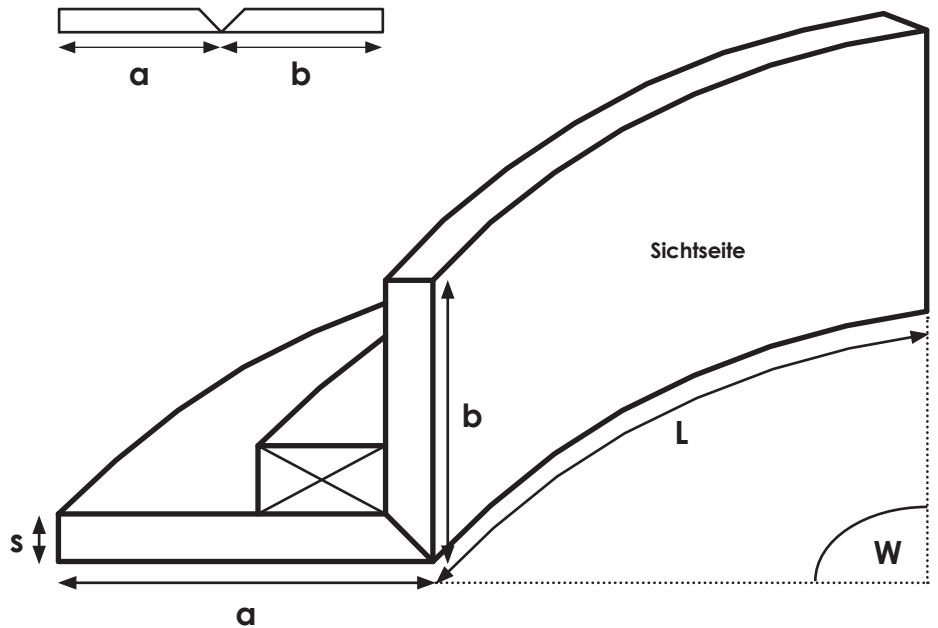
**b =** ..... mm

**L =** ..... mm

**W =** ..... ° (Grad)

**s =** ..... mm

**Menge** ..... Stück



**Firma** .....

**Name** .....

**Anschrift** Straße ..... Nr. ....

PLZ, Stadt ..... Land .....

**Kontakt** Telefon ..... E-Mail .....

**Datum** .....

Alle Angaben korrekt? Dann senden Sie Ihre Anfrage per Fax an **02594-8934012**.  
 Wir beantworten Ihre Anfrage in Kürze. Vielen Dank.



**Produktion & Abholung**  
 Wierlings Busch 52 • D - 48249 Dülmen  
 Fon: 02594 / 8934-010 • Fax: 02594 / 8934-012  
 www.wf-formprojekt.de

## ANGEBOTSANFRAGE

**für 1 X 90° V-Fräsung (konkav gebogen)**

**Plattentyp:**

**Bauplatte**

**Bauplatte (imprägniert)**

**Feuerschutzplatte**

**Feuerschutzplatte (imprägniert)**

.....  
(eigene)

**a =** ..... mm

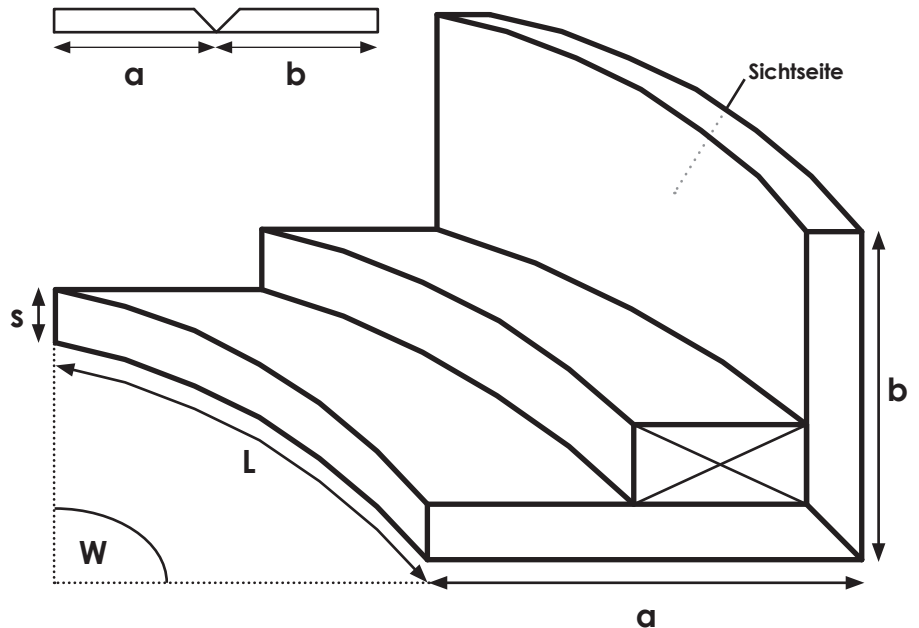
**b =** ..... mm

**L =** ..... mm

**W =** ..... ° (Grad)

**s =** ..... mm

**Menge** ..... Stück



**Firma** .....

**Name** .....

**Anschrift** Straße ..... Nr. ....

PLZ, Stadt ..... Land .....

**Kontakt** Telefon ..... E-Mail .....

**Datum** .....

Alle Angaben korrekt? Dann senden Sie Ihre Anfrage per Fax an **02594-8934012**.  
 Wir beantworten Ihre Anfrage in Kürze. Vielen Dank.

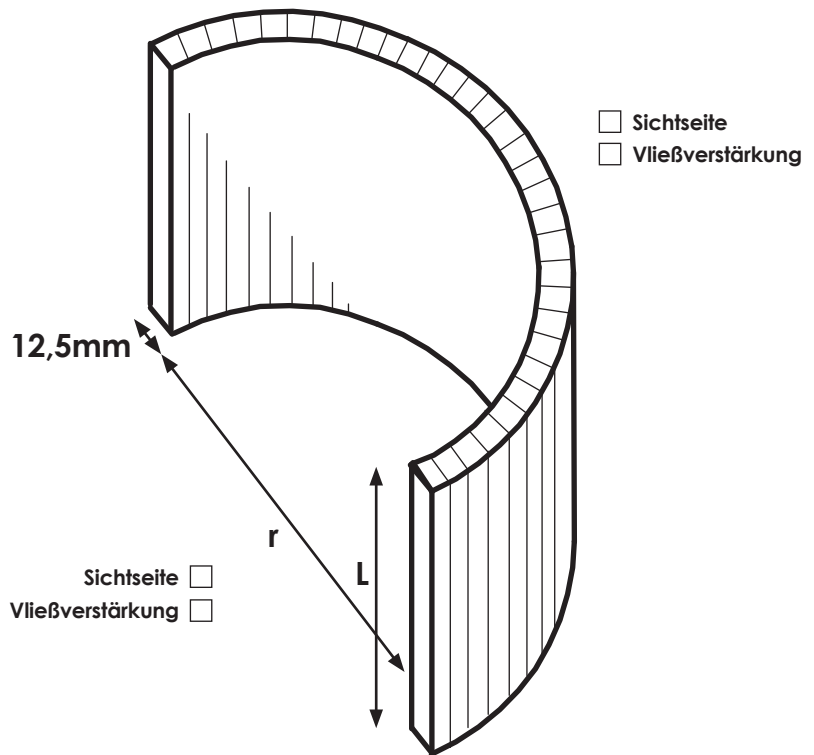


FORMPROJEKT

Produktion & Abholung  
Wierlings Busch 52 • D - 48249 Dülmen  
Fon: 02594 / 8934-010 • Fax: 02594 / 8934-012  
www.wf-formprojekt.de

## ANGEBOTSANFRAGE

### 180°-Schalung (einfach)



Plattentyp:

Bauplatte

Bauplatte (imprägniert)

Feuerschutzplatte

Feuerschutzplatte (imprägniert)

.....  
(eigene)

r = ..... mm

L = ..... mm

s = **12.5** ..... mm

Menge ..... Stück

Firma .....

Name .....

Anschrift Straße ..... Nr. ....

PLZ, Stadt ..... Land .....

Kontakt Telefon ..... E-Mail .....

Datum .....

Alle Angaben korrekt? Dann senden Sie Ihre Anfrage per Fax an **02594-8934012**.  
Wir beantworten Ihre Anfrage in Kürze. Vielen Dank.



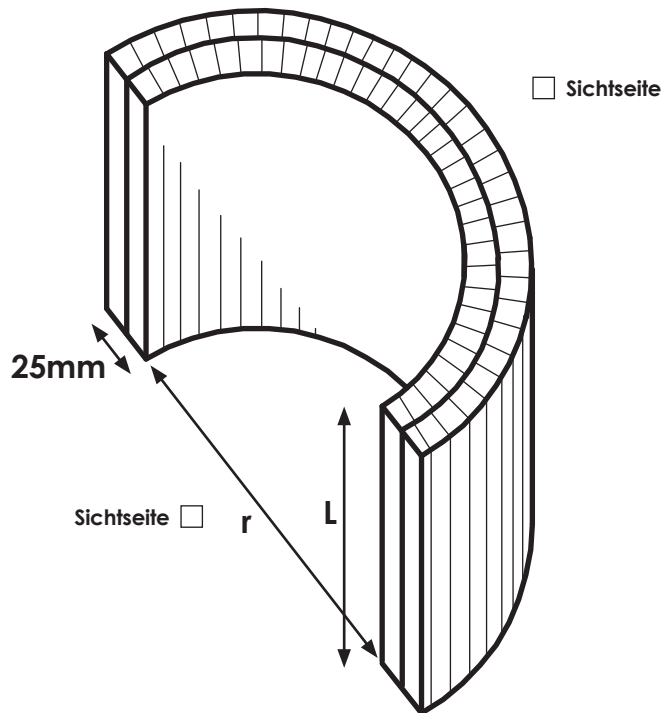


FORMPROJEKT

Produktion & Abholung  
Wierlings Busch 52 • D - 48249 Dülmen  
Fon: 02594 / 8934-010 • Fax: 02594 / 8934-012  
www.wf-formprojekt.de

## ANGEBOTSANFRAGE

### 180°-Schalung (doppelt, ohne Versatz)



**Plattentyp:**

**Bauplatte**

**Bauplatte (imprägniert)**

**Feuerschutzplatte**

**Feuerschutzplatte (imprägniert)**

.....  
(eigene)

**r =** ..... mm

**L =** ..... mm

**s =** **2 x 12,5** ..... mm

**Menge** ..... Stück

**Firma** .....

**Name** .....

**Anschrift** Straße ..... Nr. ....

PLZ, Stadt ..... Land .....

**Kontakt** Telefon ..... E-Mail .....

**Datum** .....

Alle Angaben korrekt? Dann senden Sie Ihre Anfrage per Fax an **02594-8934012**.  
Wir beantworten Ihre Anfrage in Kürze. Vielen Dank.



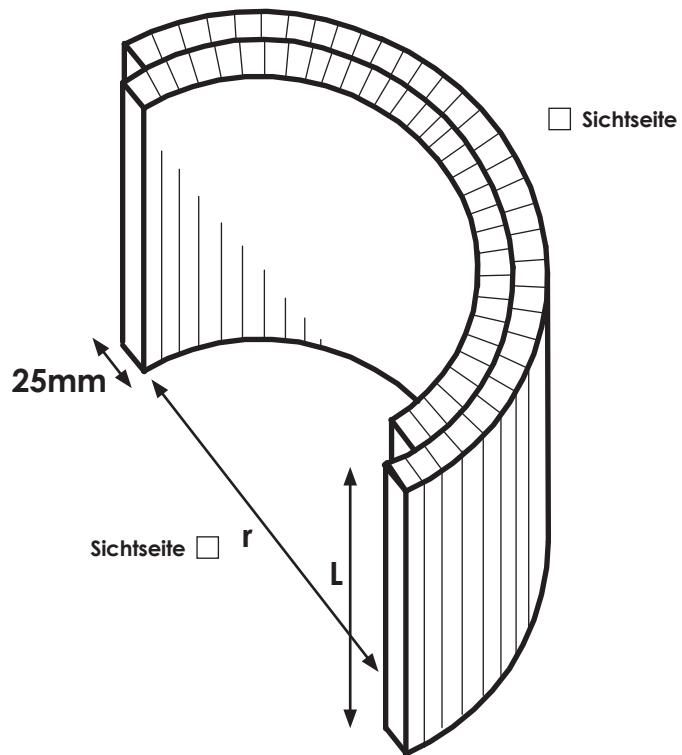


FORMPROJEKT

Produktion & Abholung  
Wierlings Busch 52 • D - 48249 Dülmen  
Fon: 02594 / 8934-010 • Fax: 02594 / 8934-012  
www.wf-formprojekt.de

## ANGEBOTSANFRAGE

### 180°-Schalung (doppelt, mit Versatz)



**Plattentyp:**

**Bauplatte**

**Bauplatte (imprägniert)**

**Feuerschutzplatte**

**Feuerschutzplatte (imprägniert)**

.....  
(eigene)

**r =** ..... mm

**L =** ..... mm

**s =** 2 x 12,5 mm

**Menge** ..... Stück

**Firma** .....

**Name** .....

**Anschrift** Straße ..... Nr. ....

PLZ, Stadt ..... Land .....

**Kontakt** Telefon ..... E-Mail .....

**Datum** .....

Alle Angaben korrekt? Dann senden Sie Ihre Anfrage per Fax an **02594-8934012**.  
Wir beantworten Ihre Anfrage in Kürze. Vielen Dank.





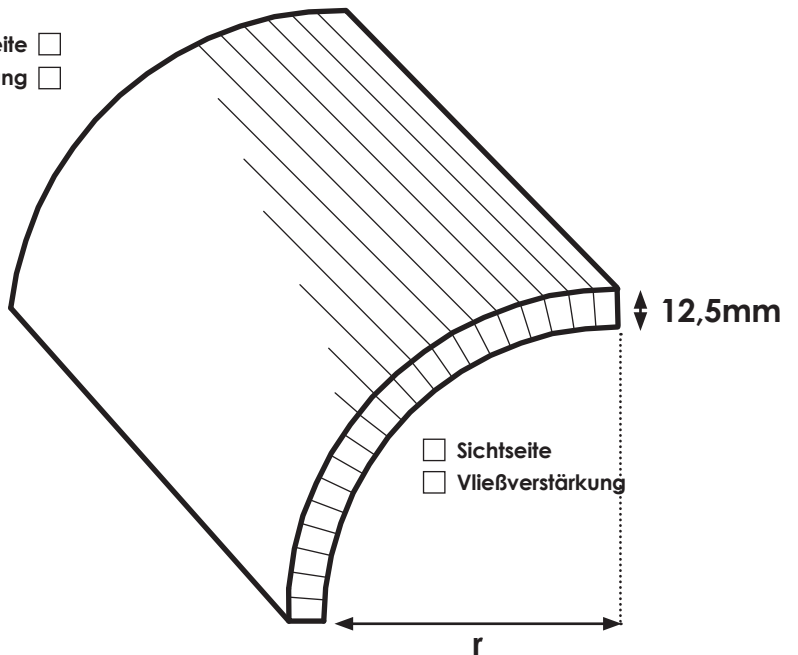
# FORMPROJEKT

**Produktion & Abholung**  
Wierlings Busch 52 • D - 48249 Dülmen  
Fon: 02594 / 8934-010 • Fax: 02594 / 8934-012  
www.wf-formprojekt.de

## ANGEBOTSANFRAGE

### 90°-Schalung (einfach)

Sichtseite   
Vlieβverstärkung



#### Plattentyp:

Bauplatte

Bauplatte (imprägniert)

Feuerschutzplatte

Feuerschutzplatte (imprägniert)

.....  
(eigene)

r = ..... mm

L = ..... mm

s = ..12.5..... mm

Menge ..... Stück

Firma .....

Name .....

Anschrift Straße ..... Nr. ....

PLZ, Stadt ..... Land .....

Kontakt Telefon ..... E-Mail .....

Datum .....

Alle Angaben korrekt? Dann senden Sie Ihre Anfrage per Fax an **02594-8934012**.  
Wir beantworten Ihre Anfrage in Kürze. Vielen Dank.





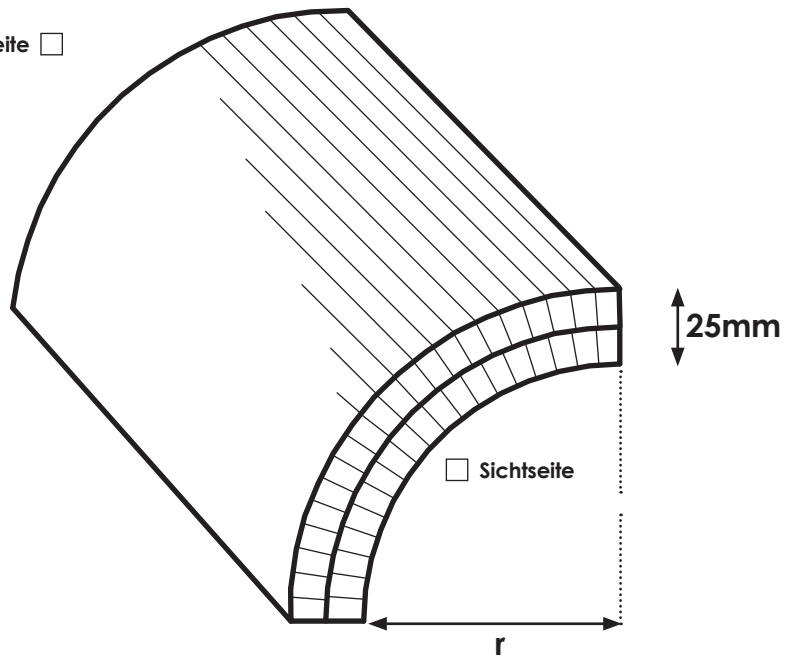
FORMPROJEKT

Produktion & Abholung  
Wierlings Busch 52 • D - 48249 Dülmen  
Fon: 02594 / 8934-010 • Fax: 02594 / 8934-012  
www.wf-formprojekt.de

## ANGEBOTSANFRAGE

### 90°-Schalung (doppelt, ohne Versatz)

Sichtseite



#### Plattentyp:

Bauplatte

Bauplatte (imprägniert)

Feuerschutzplatte

Feuerschutzplatte (imprägniert)

.....  
(eigene)

r = ..... mm

L = ..... mm

s = **2 x 12,5** ..... mm

Menge ..... Stück

Firma .....

Name .....

Anschrift Straße ..... Nr. ....

PLZ, Stadt ..... Land .....

Kontakt Telefon ..... E-Mail .....

Datum .....

Alle Angaben korrekt? Dann senden Sie Ihre Anfrage per Fax an **02594-8934012**.  
Wir beantworten Ihre Anfrage in Kürze. Vielen Dank.





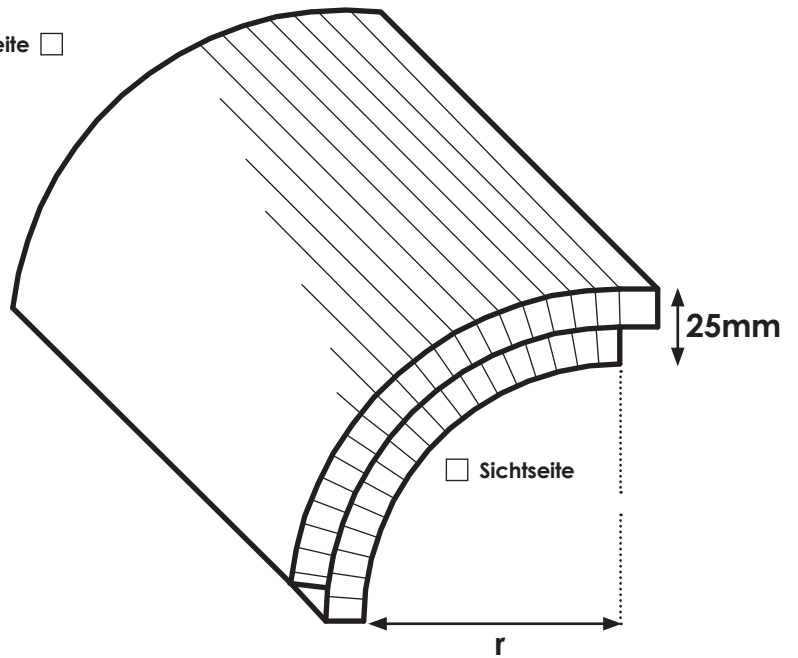
FORMPROJEKT

Produktion & Abholung  
Wierlings Busch 52 • D - 48249 Dülmen  
Fon: 02594 / 8934-010 • Fax: 02594 / 8934-012  
www.wf-formprojekt.de

## ANGEBOTSANFRAGE

### 90°-Schalung (doppelt, mit Versatz)

Sichtseite



#### Plattentyp:

Bauplatte

Bauplatte (imprägniert)

Feuerschutzplatte

Feuerschutzplatte (imprägniert)

.....  
(eigene)

r = ..... mm

L = ..... mm

s = **2 x 12,5** ..... mm

Menge ..... Stück

Firma .....

Name .....

Anschrift Straße ..... Nr. ....

PLZ, Stadt ..... Land .....

Kontakt Telefon ..... E-Mail .....

Datum .....

Alle Angaben korrekt? Dann senden Sie Ihre Anfrage per Fax an **02594-8934012**.  
Wir beantworten Ihre Anfrage in Kürze. Vielen Dank.



## ANGEBOTSANFRAGE

### Wandschwert (Anschluss einfach oder mit Sonderanforderungen)

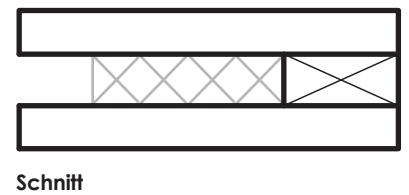
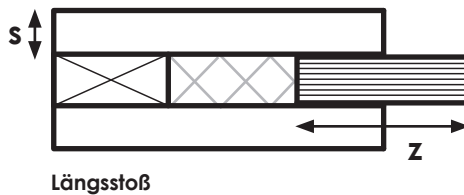
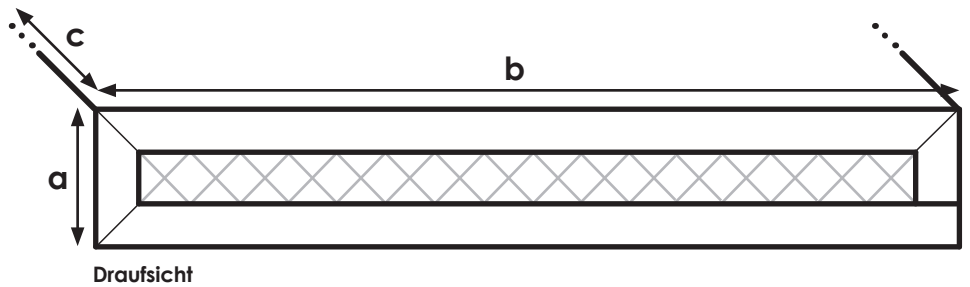
**Plattentyp:**

- Bauplatte**
- Bauplatte (imprägniert)**
- Feuerschutzplatte**
- Feuerschutzplatte (imprägniert)**

.....  
 (eigene)

**Anforderung:**

- einfach**
- mit Schallschutz (1mm-Blecheinlage)**
- mit Brandschutz (1mm-Blecheinlage)**



**a =** ..... mm

**b =** ..... mm

**c =** ..... mm

---

**z =** ..... mm

**s =** ..... mm

**Menge** ..... Stück

**Firma** .....

**Name** .....

**Anschrift** Straße ..... Nr. ....

PLZ, Stadt ..... Land .....

**Kontakt** Telefon ..... E-Mail .....

**Datum** .....

Alle Angaben korrekt? Dann senden Sie Ihre Anfrage per Fax an **02594-8934012**.  
 Wir beantworten Ihre Anfrage in Kürze. Vielen Dank.





FORMPROJEKT

Produktion & Abholung  
Wierlings Busch 52 • D - 48249 Dülmen  
Fon: 02594 / 8934-010 • Fax: 02594 / 8934-012  
www.wf-formprojekt.de

# ANGEBOTSANFRAGE

## Wandtraverse



Plattentyp:

Sperrholz (24mm)

.....  
(eigene)

a = ..... mm

s = ...24mm... mm

Menge ..... Stück

Firma .....

Name .....

Anschrift Straße ..... Nr. ....

PLZ, Stadt ..... Land .....

Kontakt Telefon ..... E-Mail .....

Datum .....

Alle Angaben korrekt? Dann senden Sie Ihre Anfrage per Fax an **02594-8934012**.  
Wir beantworten Ihre Anfrage in Kürze. Vielen Dank.



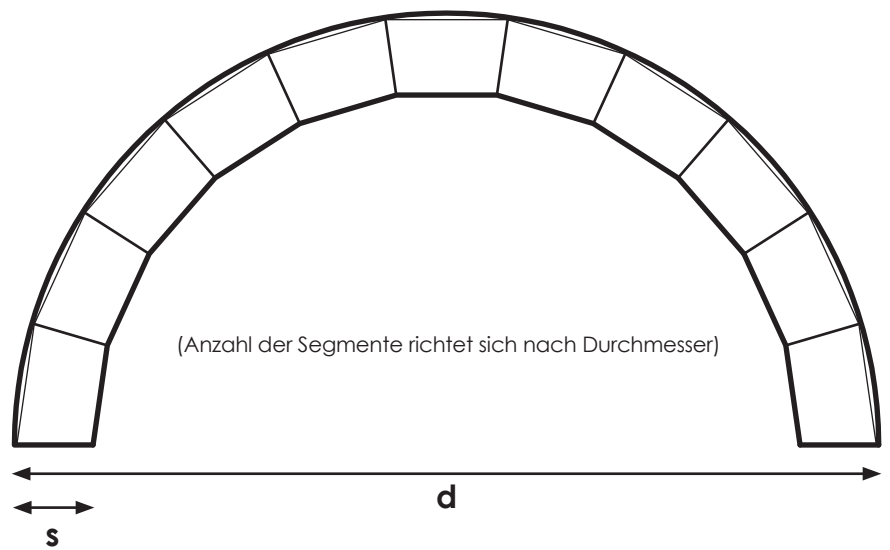


# FORMPROJEKT

**Produktion & Abholung**  
Wierlings Busch 52 • D - 48249 Dülmen  
Fon: 02594 / 8934-010 • Fax: 02594 / 8934-012  
www.wf-formprojekt.de

## ANGEBOTSANFRAGE

**Schalen aus Brandschutzplatten** (z.B. Promat, Glasroc, Fireboard usw.)



**Plattentyp:**

**Bauplatte**

**Bauplatte**   
(imprägniert)

**Feuerschutzplatte**

**Feuerschutzplatte**   
(imprägniert)

.....  
(eigene)

**d =** ..... mm

**s =** ..... mm

**Menge** ..... Stück

**Firma** .....

**Name** .....

**Anschrift** Straße ..... Nr. ....

PLZ, Stadt ..... Land .....

**Kontakt** Telefon ..... E-Mail .....

**Datum** .....

Alle Angaben korrekt? Dann senden Sie Ihre Anfrage per Fax an **02594-8934012**.  
Wir beantworten Ihre Anfrage in Kürze. Vielen Dank.



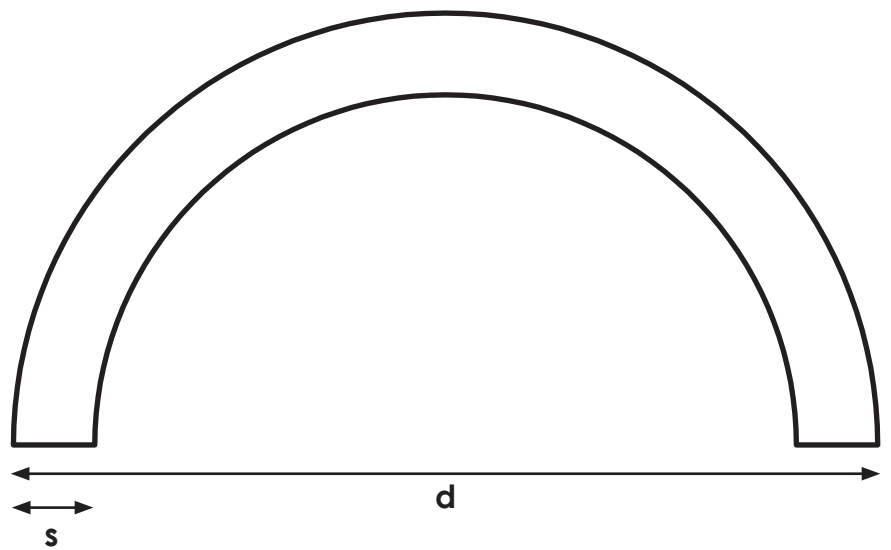


FORMPROJEKT

Produktion & Abholung  
Wierlings Busch 52 • D - 48249 Dülmen  
Fon: 02594 / 8934-010 • Fax: 02594 / 8934-012  
www.wf-formprojekt.de

## ANGEBOTSANFRAGE

### *nahtlose Halbschalen aus GKB-Platten, ungeschlitzt*



Plattentyp:

Bauplatte (6mm)

mind. 2x6mm

.....  
(eigene)

d = ..... mm

s = ..... mm

Menge ..... Stück

Firma .....

Name .....

Anschrift Straße ..... Nr. ....

PLZ, Stadt ..... Land .....

Kontakt Telefon ..... E-Mail .....

Datum .....

Alle Angaben korrekt? Dann senden Sie Ihre Anfrage per Fax an **02594-8934012**.  
Wir beantworten Ihre Anfrage in Kürze. Vielen Dank.





FORMPROJEKT

**Produktion & Abholung**

Wierlings Busch 52 • D - 48249 Dülmen  
Fon: 02594 / 8934-010 • Fax: 02594 / 8934-012  
www.wf-formprojekt.de

## ANGEBOTSANFRAGE

*Vorlage für freie Anfrage*

**Plattentyp:**

.....

**Stärke =** ..... mm

**Menge** ..... Stück

**Firma**

.....

**Name**

.....

**Anschrift**

Straße

.....

Nr.

.....

PLZ, Stadt

.....

Land

.....

**Kontakt**

Telefon

.....

E-Mail

.....

**Datum**

.....

Alle Angaben korrekt? Dann senden Sie Ihre Anfrage per Fax an **02594-8934012**.  
Wir beantworten Ihre Anfrage in Kürze. Vielen Dank.

