

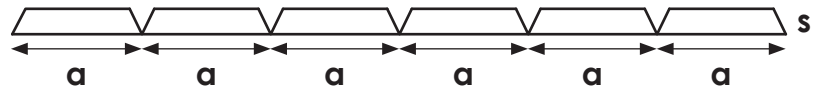


FORMPROJEKT

Produktion & Abholung  
Wierlings Busch 52 • D - 48249 Dülmen  
Fon: 02594 / 8934-010 • Fax: 02594 / 8934-012  
www.wf-formprojekt.de

## ANGEBOTSANFRAGE

**für 7 X 60° V-Fräsung**



Plattentyp:

Bauplatte

Bauplatte (imprägniert)

Feuerschutzplatte

Feuerschutzplatte (imprägniert)

.....  
(eigene)

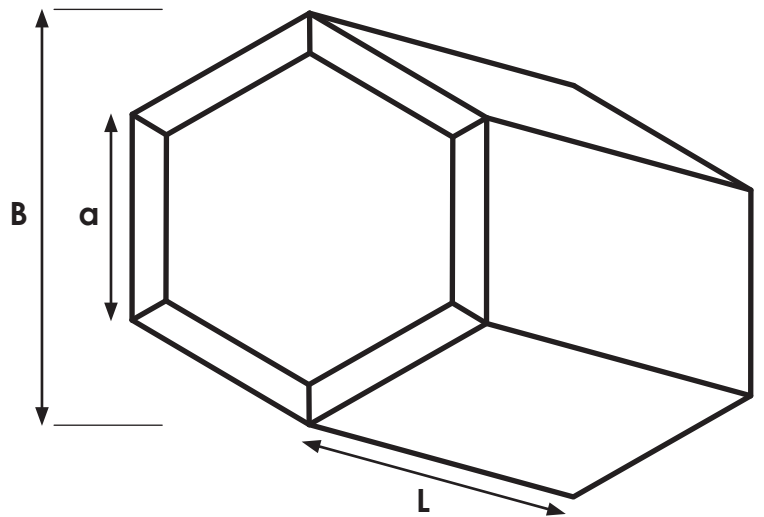
**a** = ..... mm

**B** = ..... mm

**L** = ..... mm

**s** = ..... mm

**Menge** ..... Stück



**Firma** .....

**Name** .....

**Anschrift** Straße ..... Nr. ....

PLZ, Stadt ..... Land .....

**Kontakt** Telefon ..... E-Mail .....

**Datum** .....

Alle Angaben korrekt? Dann senden Sie Ihre Anfrage per Fax an **02594-8934012**.  
Wir beantworten Ihre Anfrage in Kürze. Vielen Dank.

