

ANGEBOTSANFRAGE

für 4 X 90° V-Fräsung + Plattenstreifen

Plattentyp:

- Bauplatte
- Bauplatte (imprägniert)
- Feuerschutzplatte
- Feuerschutzplatte (imprägniert)

.....
 (eigene)

a = mm

b = mm

c = mm

d = mm

e = mm

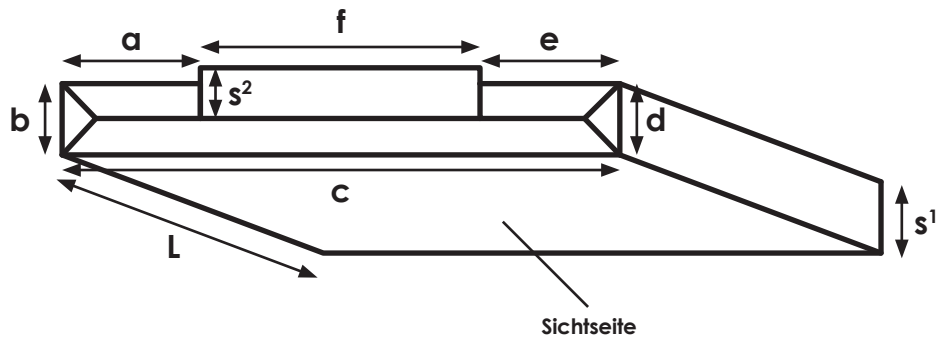
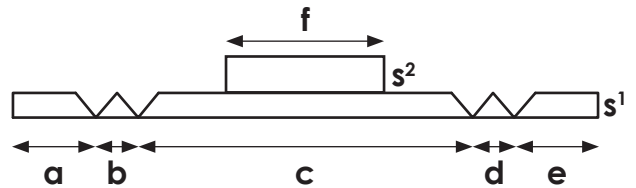
f = mm

L = mm

s¹ = mm

s² = mm

Menge Stück



Firma

Name

Anschrift Straße Nr.

PLZ, Stadt Land

Kontakt Telefon E-Mail

Datum

Alle Angaben korrekt? Dann senden Sie Ihre Anfrage per Fax an **02594-8934012**.
 Wir beantworten Ihre Anfrage in Kürze. Vielen Dank.