

ANGEBOTSANFRAGE

für 2+1 90° V-Fräsung

Plattentyp:

Bauplatte

Bauplatte (imprägniert)

Feuerschutzplatte

Feuerschutzplatte (imprägniert)

.....
 (eigene)

a = mm

b = mm

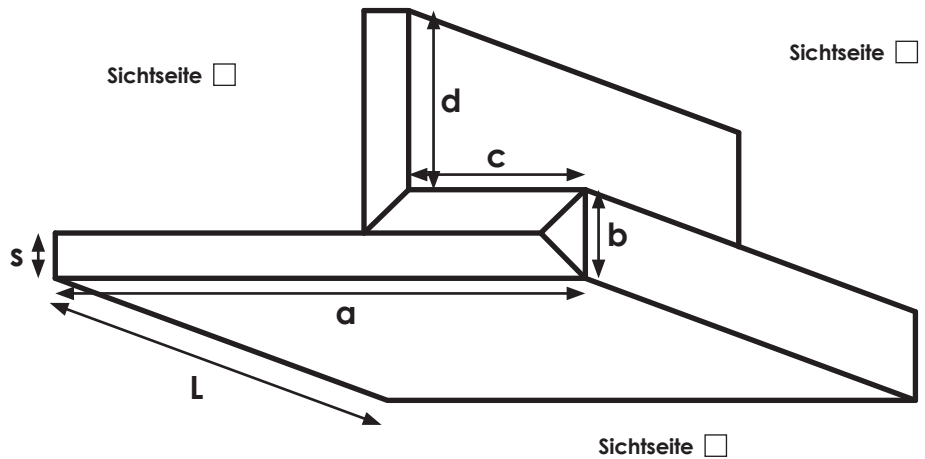
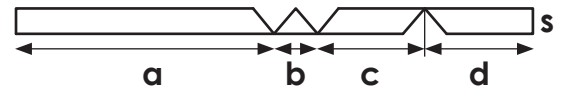
c = mm

d = mm

L = mm

s = mm

Menge Stück



Firma

Name

Anschrift Straße Nr.

PLZ, Stadt Land

Kontakt Telefon E-Mail

Datum

Alle Angaben korrekt? Dann senden Sie Ihre Anfrage per Fax an **02594-8934012**.
 Wir beantworten Ihre Anfrage in Kürze. Vielen Dank.