

Produktion & Abholung
 Wierlings Busch 52 • D - 48249 Dülmen
 Fon: 02594 / 8934-010 • Fax: 02594 / 8934-012
 www.wf-formprojekt.de

ANGEBOTSANFRAGE

für 1 X 90° V-Fräsung (konvex gebogen)

Plattentyp:

Bauplatte

Bauplatte (imprägniert)

Feuerschutzplatte

Feuerschutzplatte (imprägniert)

.....
(eigene)

a = mm

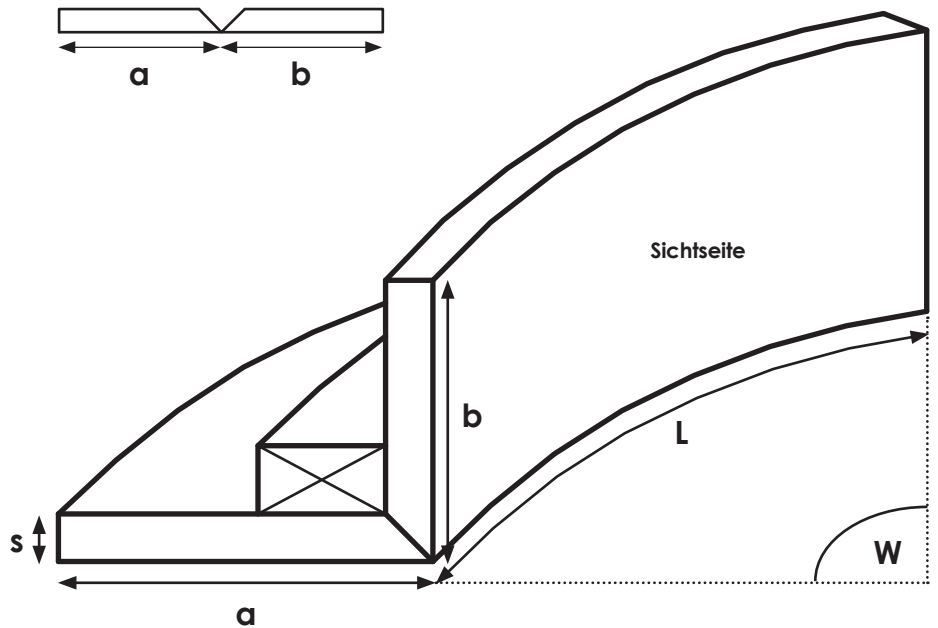
b = mm

L = mm

W = ° (Grad)

s = mm

Menge Stück



Firma

Name

Anschrift Straße Nr.

PLZ, Stadt Land

Kontakt Telefon E-Mail

Datum

Alle Angaben korrekt? Dann senden Sie Ihre Anfrage per Fax an **02594-8934012**.
 Wir beantworten Ihre Anfrage in Kürze. Vielen Dank.