

**Produktion & Abholung**  
 Wierlings Busch 52 • D - 48249 Dülmen  
 Fon: 02594 / 8934-010 • Fax: 02594 / 8934-012  
 www.wf-formprojekt.de

## ANGEBOTSANFRAGE

**für 1 X 90° V-Fräsung (konkav gebogen)**

**Plattentyp:**

**Bauplatte**

**Bauplatte**  
(imprägniert)

**Feuerschutzplatte**

**Feuerschutzplatte**  
(imprägniert)

.....  
(eigene)

**a =** ..... mm

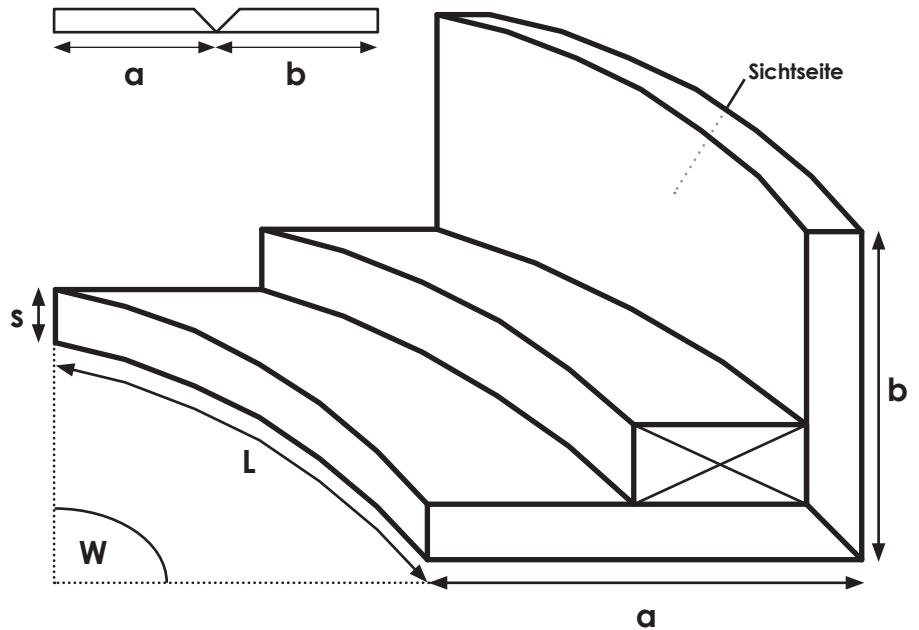
**b =** ..... mm

**L =** ..... mm

**W =** ..... ° (Grad)

**s =** ..... mm

**Menge** ..... Stück



**Firma** .....

**Name** .....

**Anschrift** Straße ..... Nr. ....

PLZ, Stadt ..... Land .....

**Kontakt** Telefon ..... E-Mail .....

**Datum** .....

Alle Angaben korrekt? Dann senden Sie Ihre Anfrage per Fax an **02594-8934012**.  
 Wir beantworten Ihre Anfrage in Kürze. Vielen Dank.