

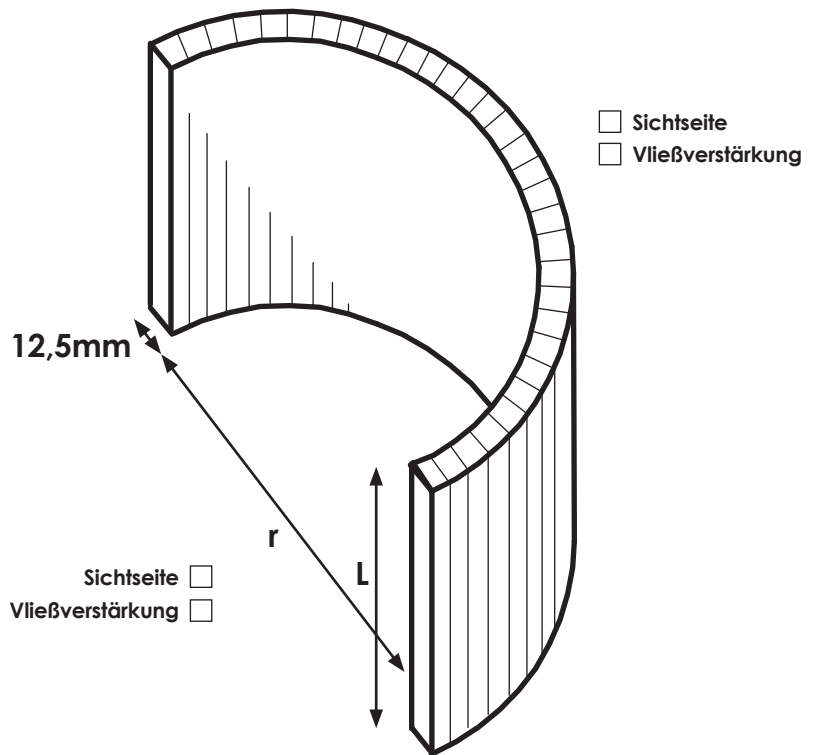


FORMPROJEKT

Produktion & Abholung  
Wierlings Busch 52 • D - 48249 Dülmen  
Fon: 02594 / 8934-010 • Fax: 02594 / 8934-012  
www.wf-formprojekt.de

## ANGEBOTSANFRAGE

### 180°-Schalung (einfach)



Plattentyp:

Bauplatte

Bauplatte (imprägniert)

Feuerschutzplatte

Feuerschutzplatte (imprägniert)

.....  
(eigene)

r = ..... mm

L = ..... mm

s = **12.5** ..... mm

Menge ..... Stück

Firma .....

Name .....

Anschrift Straße ..... Nr. ....

PLZ, Stadt ..... Land .....

Kontakt Telefon ..... E-Mail .....

Datum .....

Alle Angaben korrekt? Dann senden Sie Ihre Anfrage per Fax an **02594-8934012**.  
Wir beantworten Ihre Anfrage in Kürze. Vielen Dank.

