

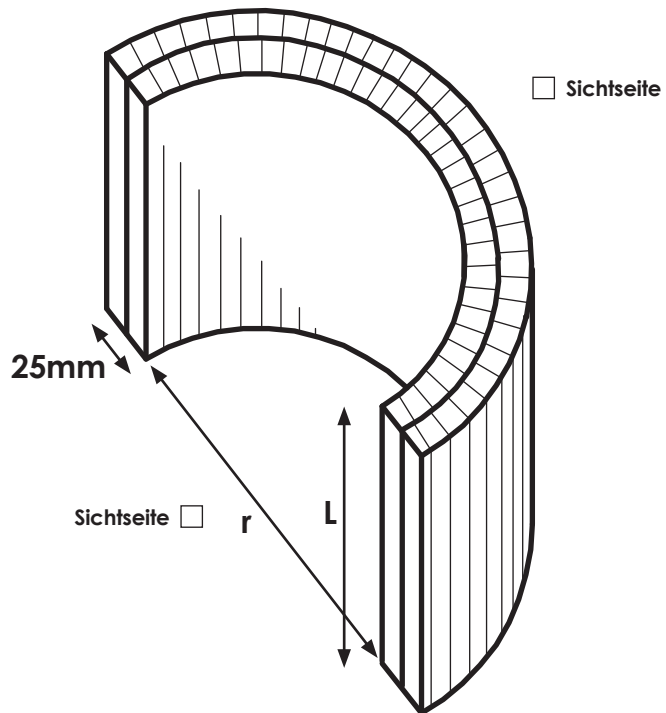


FORMPROJEKT

Produktion & Abholung
Wierlings Busch 52 • D - 48249 Dülmen
Fon: 02594 / 8934-010 • Fax: 02594 / 8934-012
www.wf-formprojekt.de

ANGEBOTSANFRAGE

180°-Schalung (doppelt, ohne Versatz)



Plattentyp:

Bauplatte

Bauplatte (imprägniert)

Feuerschutzplatte

Feuerschutzplatte (imprägniert)

.....
(eigene)

r = mm

L = mm

s = **2 x 12,5** mm

Menge Stück

Firma

Name

Anschrift Straße Nr.

PLZ, Stadt Land

Kontakt Telefon E-Mail

Datum

Alle Angaben korrekt? Dann senden Sie Ihre Anfrage per Fax an **02594-8934012**.
Wir beantworten Ihre Anfrage in Kürze. Vielen Dank.

